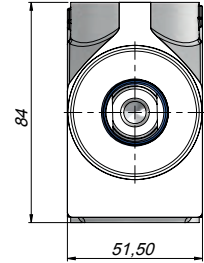
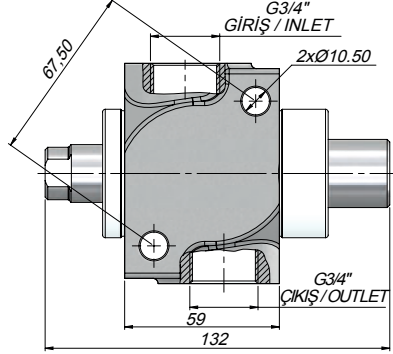


TEKNİK VERİLER | TECHNICAL DATA

SINIR KONTROL VALFİ / KAPALI DEVRE | LIMIT CONTROL VALVE / CLOSED-LOOP



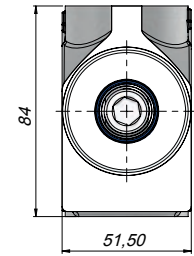
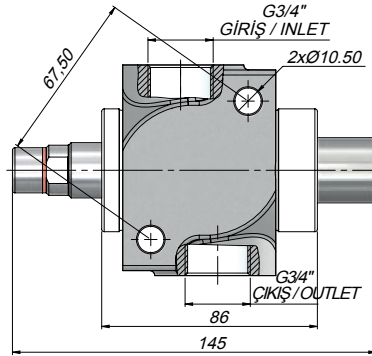
Kod Code	Debi Oranı Flow Rate (l/dk)	Max.Çalışma Basıncı Max.Working Pressure (Bar)	Sıvı Sıcaklığı Fluid Temperature (°C)	Çalışma Vizkosite Seviyesi Operating Viscosity Range (cSt)
VK1110	110	190	-10 ~+80~	-12-100 cSt



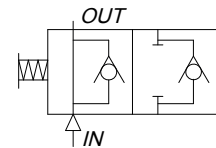
HİDROLİK SEMBOL
HYDRAULIC SYMBOL

TEKNİK VERİLER | TECHNICAL DATA

SINIR KONTROL VALFİ / AÇIK DEVRE | LIMIT CONTROL VALVE / OPEN-LOOP



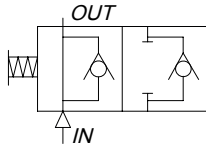
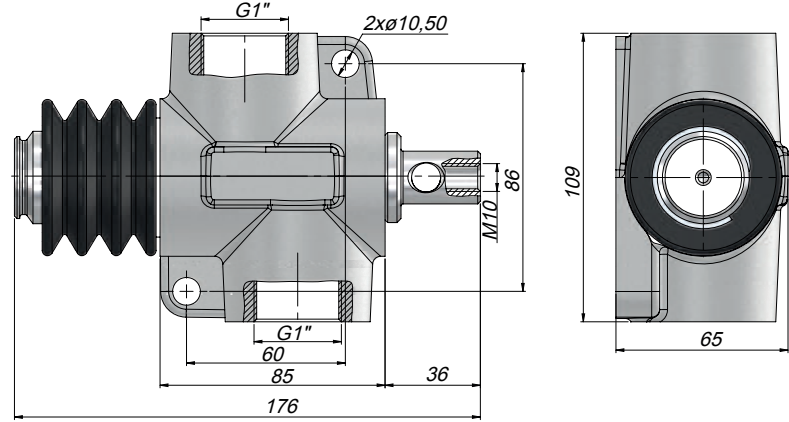
Kod Code	Debi Oranı Flow Rate (l/dk)	Max.Çalışma Basıncı Max.Working Pressure (Bar)	Sıvı Sıcaklığı Fluid Temperature (°C)	Çalışma Vizkosite Seviyesi Operating Viscosity Range (cSt)
VK2110	110	190	-10 ~+80~C	-12-100 cSt



HİDROLİK SEMBOL
HYDRAULIC SYMBOL

TEKNİK VERİLER | TECHNICAL DATA

2 YOLLU 1 POZİSYONLU SINIR KONTROL VALFİ | LIMIT CONTROL VALVE WITH 2 WAY AND 1 POSITION



HİDROLİK SEMBOL
HYDRAULIC SYMBOL

Kod Code	Debi Oranı Flow Rate	Max.Çalışma Basıncı Max.Working Pressure	Sıvı Sıcaklığı Fluid Temperature	Çalışma Vizkosite Seviyesi Operating Viscosity Range
	(l/dk)	(Bar)	(°C)	(cSt)
VK3180	180	350	-10 ~+80~	-12-100 cSt